

Цена 9 коп.



Под общей редакцией А. Е. Стахурского
Ответственный редактор С. П. Омилянчук
Художественный редактор А. С. Куприянов
Технический редактор М. Н. Бегичева

Л-90737. Зак. 089. Тираж 100 000 экз.
Подписано к печати 18/III—1961 г. Изд. № 759. Бумага 70×107¹/₁₆.

Московская типография № 4 Управления полиграфической промышленности Мосгорсовнархоза, Москва, ул. Баумана, Гарднеровский пер., д. 1а.

Для умелых рук

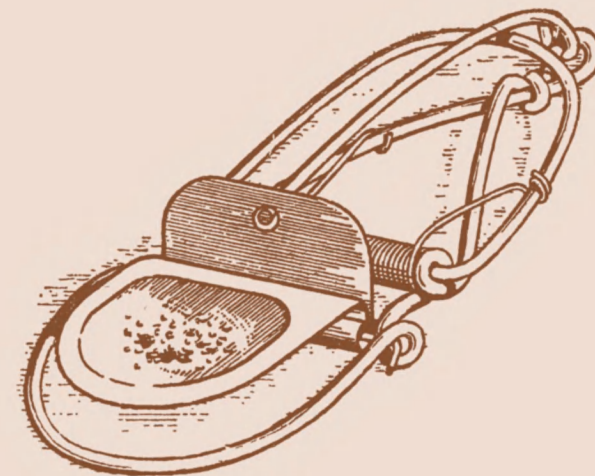
Москва № 1961

Приложение
к журналу
НУТ
ТЕХНИК



ЦЕНТРАЛЬНАЯ СТАНЦИЯ ЮНЫХ ТЕХНИКОВ

по ступеням



О Р У Д И Я
Л О В А
ЖИВОТНЫХ

ИЗДАТЕЛЬСТВО
«ДЕТСКИЙ МИР»
1961

7
(97)

ОРУДИЯ ЛОВА ЖИВОТНЫХ

В. Е. Флинт

Когда оборудуют живой уголок в школе или дома, у пионеров прежде всего возникает вопрос: кем же заселить клетки? Как и где достать разных зверей и птиц? Ведь в зоомагазине, в лучшем случае, можно приобрести кролика, морскую свинку, ежа или белку, да два-три вида птиц. А познакомиться мы хотим и с другими обитателями наших лесов, степей и гор. Вот для того чтобы самому их поймать, и нужно научиться делать различные простейшие ловушки.

Ловушки могут пригодиться и для другой цели. Если в доме появились мыши или в огород повадились полевки, а на полях встречаются норы хомяков и сусликов, долг каждого школьника — помочь взрослым как можно скорее их уничтожить.

Школьники могут помочь и ученым-зоологам. Например, для того чтобы изучить направление и скорость перелета птиц, узнать места их зимовок, продолжительность жизни, широко применяют метод кольцевания. В Москве, в Центральном бюро кольцевания, каждый желающий может получить кольца разных размеров и инструкцию, как их применять. Кроме того, общение с природой, которое всегда тесно связано со всякой ловлей животных, развивает многие ценные качества: выносливость, наблюдательность, умение ориентироваться в незнакомой обстановке, находчивость, аккуратность, а главное — любовь к нашей природе.

Прежде чем начать делать ловушки, надо обзавестись простейшим набором инструментов и различными материалами. Для работы нужно иметь плоскогубцы, кусачки, молоток, шило, пилу, напильник, ножницы для жести, бурвчик, дрель с набором сверл и тиски. Из материалов нужны светлая жесьть, различная проволока, мелкая металлическая сетка, обрезки досок и фанеры, полоски алюминия, суровые нитки. Особенно важно запастись стальными спиральными пружинами с диаметром витка 5—10 мм.

Однако даже отлично сделанные ловушки не принесут желанной добычи, если они будут поставлены без знания повадок животных. Поэтому мы постараемся попутно с описанием их изготовления дать краткие советы о том, как лучше использовать наши ловушки.

ЛОВУШКИ ДЛЯ ЗВЕРЬКОВ

Все ловушки для зверьков по своему назначению можно разделить на две группы: одни из них ловят зверьков живьем (живоловки), другие убивают их и пригодны только для истребления вредителей полей и огородов.

Обыкновенная живоловка. На рис. 1 изображена наиболее распространенная живоловка с захлопывающейся дверцей, а на рис. 1а дана схема ее работы. Изготавливается живоловка так: берется обрезок доски толщиной 1—1,5 см и размером примерно 18×7 см. Из куска жести по чертежу (рис. 2) вырезают заготовку корпуса, которую затем сгибают, как показано на рисунке. В заготовке, в местах, указан-

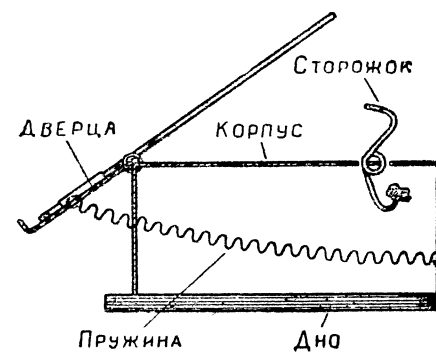
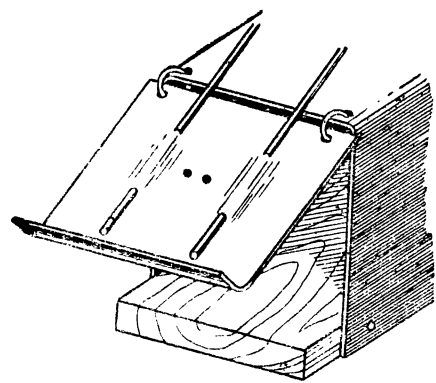


Рис. 1. Живоловка (внешний вид)
а. Схема работы живоловки

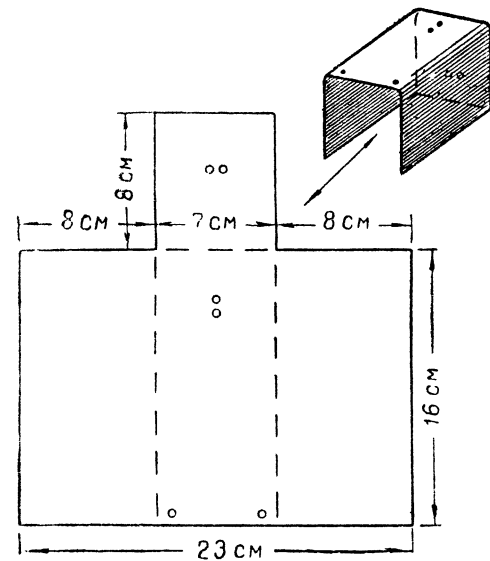


Рис. 2. Заготовка корпуса живоловки

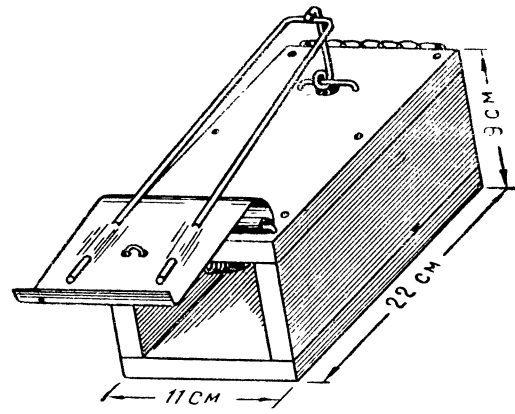


Рис. 4. Деревянная живоловка

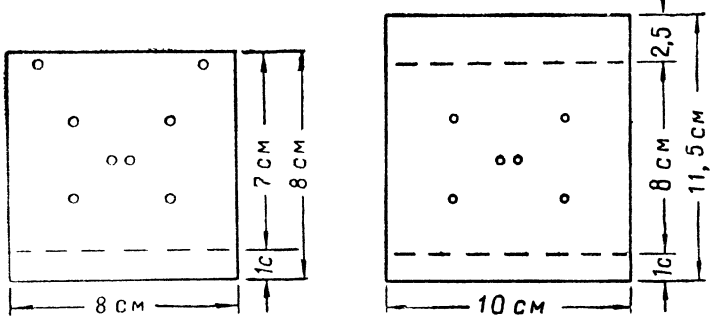


Рис. 3. Дверца живоловки
Рис. 5. Заготовка дверцы деревянной живоловки

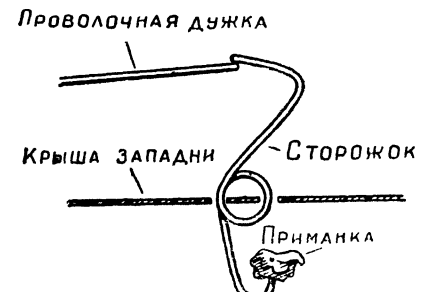


Рис. 6. Схема сторожка живоловки

ных на чертеже, пробивают отверстия диаметром 0,25 см, в которые крепят пружину, подвески дверцы и сторожок. Устройство и способ крепления сторожка показаны на рисунке 1. Изготовить его можно из железной проволоки сечением 1—1,5 мм. Дверцу делают из такой же жести, что и корпус. Ее размеры и форма показаны на рисунке 3. После того как дверца вырезана, а нижний край ее отогнут, в ней пробивают два отверстия для подвески дверцы, четыре для крепления проволоочной дужки, которая служит частью спускового механизма ловушки, и два для пружины. Подвеску дверцы и крепление проволоочной дужки произведите согласно рисунку 1. Теперь необходимо укрепить в отверстиях дверцы и задней стенки корпуса концы пружины, отрегулировав ее длину так, чтобы она была слегка натянута. После этого собранный корпус крепят мелкими гвоздиками к основанию — и ловушка готова.

При желании корпус можно изготовить из мелкой металлической сетки. Тогда швы между задней и боковыми стенками следует тщательно пропаять. Подобную ловушку можно сделать из дерева. В этом случае ее корпус изготовьте из четырех дощечек или фанеры. Заднюю стенку сделайте из металлической сетки, а дверцу вырежьте из жести по чертежу (рис. 5). Устройство сторожка и крепление пружины в ловушке совершенно такие же, как и в предыдущем случае. Подвеска дверцы показана на рисунке 4.

При установке ловушки необходимо иметь в виду, что заряжать ее следует «чутко», так чтобы крючок сторожка чуть-чуть соприкасался с проволоочной дужкой дверцы (рис. 6). Не лишне заметить, что в сырую холодную погоду зверек, попавший с вечера, легко может погибнуть от переохлаждения. Для предотвращения этого следует в глубине ловушки положить немного сена или ваты.

Ловушка-живоловка рассчитана, в основном, на мелких грызунов: мышей и полевок. Иногда в нее могут попасть и землеройки.

Устанавливать ловушки можно в жилых помещениях, различных постройках, во дворе, в лесу, в поле. В последних двух случаях следует избирать участки с густой растительностью, в зарослях бурьяна, среди валежни-

ка, в буреломе, под старыми поленищами дров, вблизи трухлявых пней и т. д. Но лучше всего ставить их в непосредственной близости от норок зверьков.

В качестве приманки обычно применяют черный хлеб (кусочек с коркой), смоченный растительным (подсолнечным) маслом. Для того чтобы попались полевки, которые неохотно едят хлеб, на крючок сторожка, кроме хлеба, насаживают кусочек моркови.

Деревянная живоловка Зайцева (рис. 7). Эта живоловка отличается простотой конструкции. Сделать ее можно так: из обрезков досок сбейте продолговатый ящик размером 30×13×13 см. Одну из торцовых стенок сделайте не из дерева, а забейте сеткой. Для другой заготовки дверцу с таким расчетом, чтобы она легко вставлялась в ящик. Затем из прочной проволоки согните рычаг, как показано на рисунке 8А, и концы его опаяйте. В верхней передней части и в нижней средней части боковых стенок ящика просверлите сквозные отверстия. После этого заготовьте дощечку размером 13×10 см и прикрепите ее проволоочными скобками к прямому плечу проволоочного рычага, как показано на рисунке 8Б. Затем всю конструкцию вставьте в ящик прямым плечом к сетчатой стенке и свободно

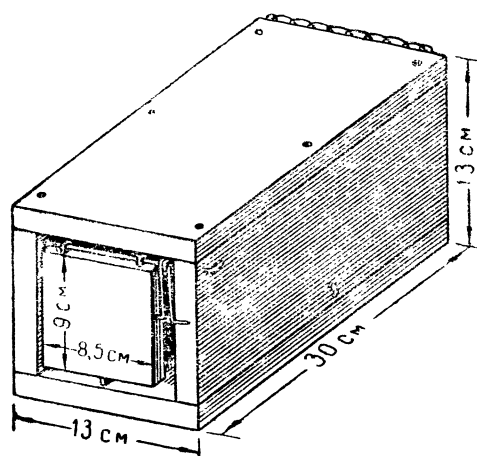


Рис. 7. Ловушка Зайцева (общий вид)

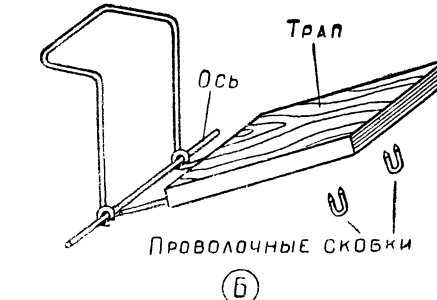
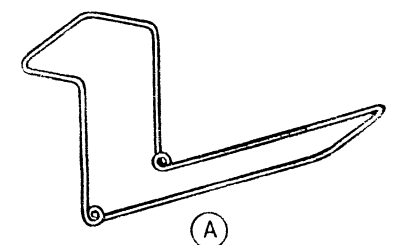


Рис. 8А. Проволоочный рычаг ловушки Зайцева
Рис. 8Б. То же, с трапом и осью

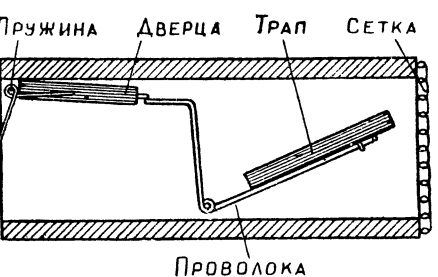


Рис. 9. Схема насторожки ловушки Зайцева

укрепите проволоочной осью, проходящей через ушки проволоочного рычага и нижние отверстия в стенках корпуса ловушки.

В верхний обрез дверцы вбейте проволоочные скобки, а в нижний — небольшой гвоздь со срезанной шляпкой; затем ось из твердой проволоки пропустите через верхние отверстия в корпусе и наденьте на нее заранее заготовленную короткую спиральную пружину и вкладную дверцу. Пружину взводят и закрепляют так, чтобы при отведении дверцы внутрь пружина стремилась вытолкнуть ее наружу, для чего одно плечо пружины крепят на дверце, а другое на корпусе ловушки (рис. 7). Теперь остается сделать стопор, не позволяющий дверце открываться наружу, — и ловушка готова. Для насторожки ловушки надо дверцу завести внутрь и имеющийся в нижнем обрезе шип зацепить за гнутое колено проволоочной фигуры. Схема работы спускового механизма изображена на рисунке 9. Как только зверек, забега в ловушку, попадет на площадку сторожка, он своей тяжестью сдвинет проволоочную фигуру, дверца освободится и захлопнется. Большим преимуществом ловушки является то, что ее можно ставить вплотную к отверстию норы, которое предварительно выравнивают лопатой или ножом.

Ловушкой Зайцева пользуются при ловле более крупных животных (хомячков, сусликов, песчанок) непосредственно у их нор. Перед установкой ловушки испытайте спусковую систему и, в случае надобности, отрегулируйте ее, слегка сгибая гнутое плечо проволоочной фигуры.

Металлическая живоловка с падающей дверцей (рис. 10). Устройство этой ловушки еще проще, чем предыдущей. Ее корпус изготавливают из жести. Для этого по рисунку 11 вырезают заготовку, сгибают ее и пропаявают. В нижней средней части боковых стенок сверлят по отверстию для оси сторожка. Выступы

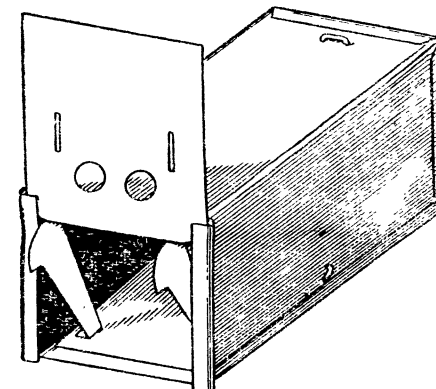


Рис. 10. Живоловка с падающей дверцей (общий вид)

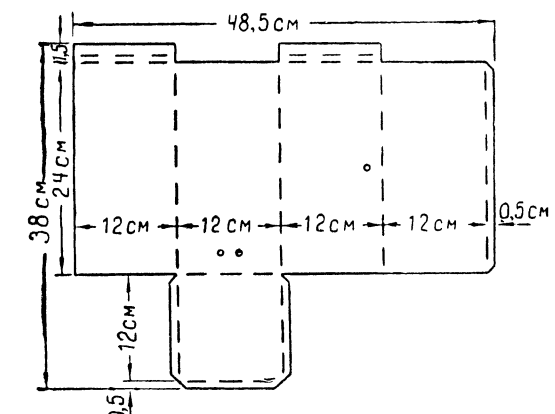


Рис. 11. Заготовка корпуса живоловки

по бокам дверцы сгибают так, чтобы получились желоба для падающей дверцы, которую вырезают из жести по чертежу (рис. 12). Дверца должна быть подогнана так, чтобы она двигалась в желобках без задержки. Сторожок (трап) сделайте по рисунку 13А. Он представляет собой площадку, несколько меньшую, чем дно корпуса, свободно укрепленную на поперечной оси. В задней его части припаяйте две стойки с закругленным скосом сверху (рис. 13Б). Стойки укрепляют так, чтобы при наклоне сторожка к входу они своими скосами удерживали дверцу в верхнем положении (рис. 14). Зверек, забежав в ловушку, выводит трапик из равновесия, скосы стоек освобождают дверцу, и она, скользя по желобам, закрывает ловушку. В глубине ловушки на специальном крючке укрепляют приманку — хлеб с растительным маслом.

Ловчий заборчик. Очень хорошие уловы мелких грызунов и насекомых дают так называемые ловчие заборчики (рис. 15). Их скорее можно назвать не ловушками, а ловчими устройствами. Изготовление и применение этого приспособления чрезвычайно просто. Из любого имеющегося материала делают барьер с несколькими проходами, в которых устанавливают ловушки. Зверек, дойдя до барьера, идет вдоль него, находит проход и попадает в ловушку.

Материалом для заборчика может служить фанера, доски, толь, листовое железо и т. п. Высота заборчика должна быть не менее

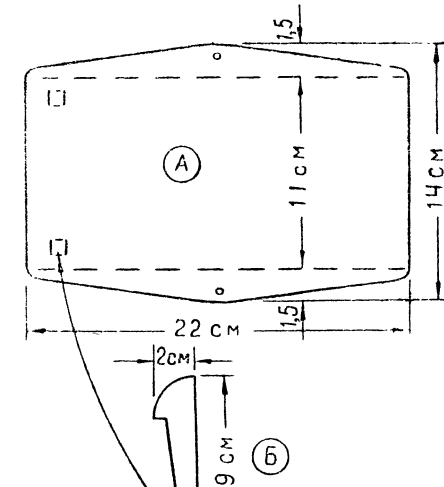


Рис. 13А. Заготовка трапа живоловки.
Б. Стойка трапа

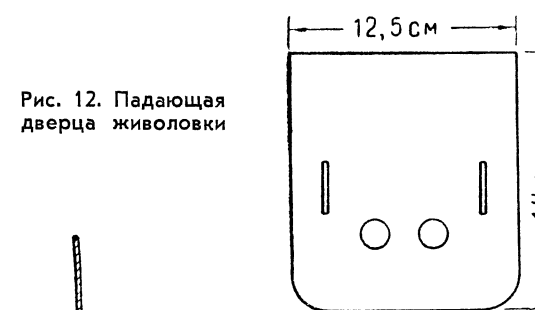


Рис. 12. Падающая дверца живоловки

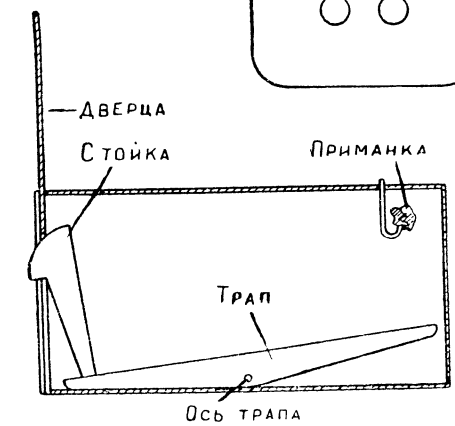


Рис. 14. Схема насторожки живоловки с падающей дверцей

25 см, общая длина избирается произвольно, в зависимости от наличия материала. Если материала мало, можно расположить заборчик не в одну линию, а лучами (рис. 16Б). Для укрепления заборчика в вертикальном положении используют специально изготовленные шпильки, длина которых соответствует высоте заборчика. Схемы установки заборчика показаны на рисунке 16А и Б.

В качестве ловушки удобно применять небольшие конические стеклянные бутылки с отрезанным дном. Такие бутылки вкапываются горлышком вниз в проходах. Зверек, попав даже в небольшую бутылку, не может из нее выбраться, так как наклонные гладкие стенки не позволяют ему выпрыгнуть.

Дно у бутылки срезают так (рис. 17). Из толстой проволоки делают петлю с двумя концами, которые служат ручками. Петлю нагревают докрасна на газе, примусе или в костре и надевают на бутылку вблизи дна, затем стягивают и через несколько секунд вместе с бутылкой погружают в холодную воду. Дно бутылки легко отваливается, оставляя ровный срез.

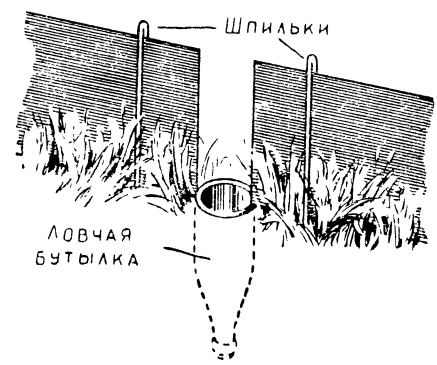


Рис. 15. Установка ловчего заборчика

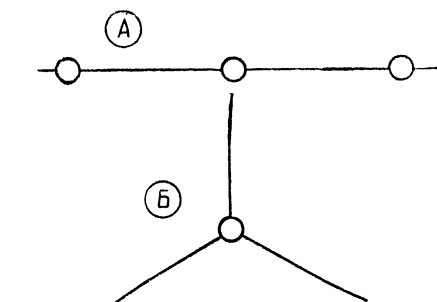


Рис. 16А и Б. Различные схемы установки заборчиков

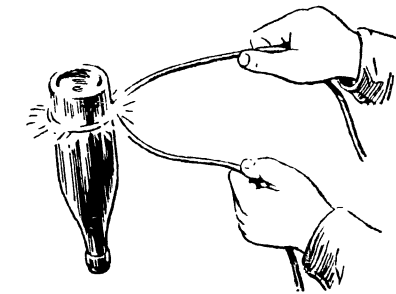


Рис. 17. Способ среза дна у бутылки

При установке заборчика особое внимание надо обращать на то, чтобы между ним и поверхностью земли не было щелей. Поэтому лучше сначала сделать лопатой желобок, в который и поставить полотно заборчика.

Бутылки можно заменить жестяными цилиндрами высотой около 50 см или обычными кринками.

Если материала для заборчика нет, его можно заменить канавкой, в дно которой вкапывают цилиндры. Канавку отрывают обычно глубиной около 30 см и шириной около 20 см. Длина ее произвольна и определяется наличием успешной работы канавки являются ров-

ные, строго вертикальные стенки. Землю из канавки следует складывать в ящик и относить подальше. При установке цилиндра нужно следить, чтобы между краем цилиндра и стенкой канавки не было просвета. В последнем случае зверек, попав в канавку, может обойти цилиндры и выбраться на волю.

Ловчие заборчики и канавки не везде будут приносить хорошую добычу. Если их расположить в поле, на лугу, посреди поляны, зверьки в бутылках будут очень редкими гостями. Зато опушка леса, старая вырубка и сам лес, если в нем есть густой подлесок из кустов, много гнилых пней и куч хвороста, — самые лучшие места для ловли зверьков таким способом. Кроме грызунов и землероек, при ловле заборчиком часто попадаются лягушки, тритоны, от сдвигающиеся укромные места для летней спячки, всевозможные жуки.

Мышеловка-пашка. Из капканов, убивающих попавшее в них животное, легче всего изготовить мышеловку-пашку (рис. 18). Сделайте ее так. Отпилите кусок доски размером примерно 14×5,5 см. Затем из прочной проволоки согните четырехугольную рамку, причем на концах проволоки необходимо оставить небольшой запас для последующего соединения. На одну из сторон рамки наденьте сильную стальную спиральную пружину с достаточно длинными свободными концами. После этого концы рамки соедините, а одно из плеч пружины закрепите на прилегающей стороне рамки. Затем натяните пружину тремя-четырьмя оборотами и свободно закрепите рамку на дощечке двумя скобками, сделанными из проволоки или гвоздя.

Сторожок состоит из двух скобок, крючка и держателя, которые укрепляют, как показано на рисунке 18.

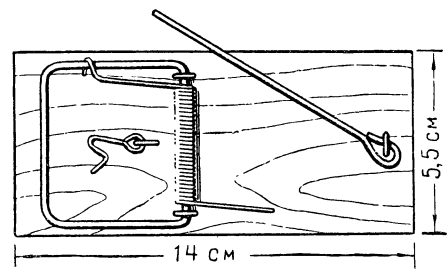


Рис. 18. Спущенная пашка (вид сверху)

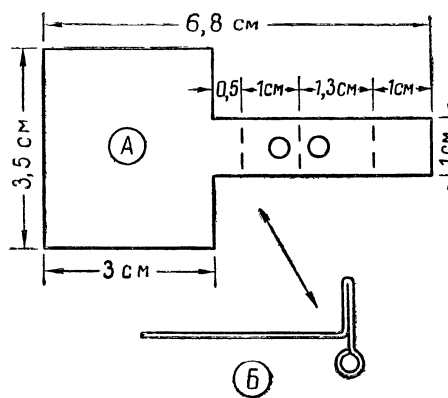


Рис. 19 А. Заготовка трапика
Б. Схема сгиба трапика

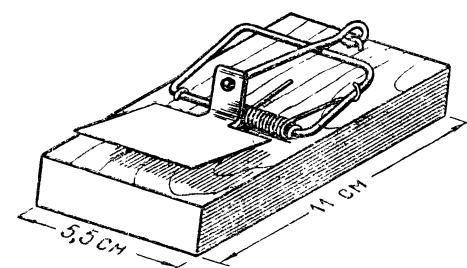


Рис. 20. Общий вид мышеловки-пашки с трапом

Некоторые зверьки неохотно сдят обычные приманки. В таких случаях нужно несколько изменить конструкцию сторожка. Вместо проволочного крючка изготовьте из жести так называемый «трапик» (рис. 19 А и Б). При монтаже трапика приходится несколько видоизменить крепящую скобу (рис. 20).

Зверек, пробегая по трапику, спускает сторожок, и ловушка захлопывается. Очень хорошо в ловчей поверхности трапика сделать углубление, в которое можно дополнительно помещать приманку (рис. 21).

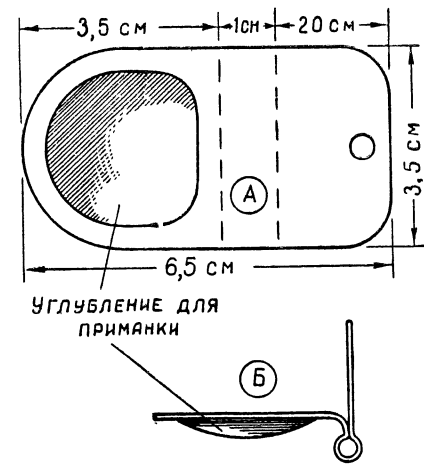


Рис. 21 А. Заготовка с углублением
Б. Схема сгиба трапика с углублением

Этот же принцип можно использовать и по-другому. К обычному сторожку привязывают прочную нитку или очень тонкую проволоку и туго натягивают поперек звериной тропинки. Задев за нитку, зверек захлопывает ловушку.

Проволочная мышеловка-пашка (рис. 22). Для изготовления основания этой ловушки прочную проволоку надо изогнуть, как показано на рисунке 23. Затем из такой же проволоки согните дугу по размерам дуги основы, концы полученной дуги загните внутрь, как показано на рисунке, и проденьте в верхние ушки основы. Затем наденьте на них сильную спиральную пружину, после чего соедините концы. Введите пружину, один конец ее закрепите на подвижной дужке, а другой — на основе. В нижние ушки вставьте проволочную ось, на которую наденьте сторожок, вырезанный из жести и согнутый согласно рисунку 22. В заключение к заднему ушку основы прикрепите проволочный фиксатор, который будет удерживать взведенную дужку.

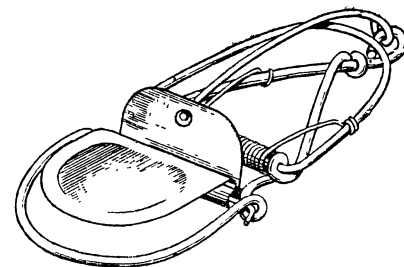


Рис. 22. Проволочная пашка (общий вид)

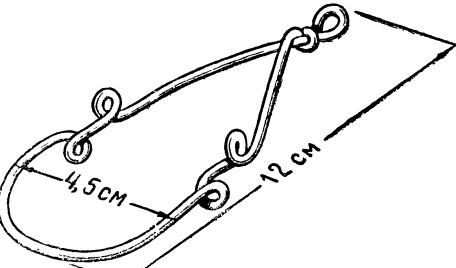


Рис. 23. Основа проволочной пашки

ЛОВУШКИ ДЛЯ ПТИЦ

Ловушки для птиц также можно разделить на две основные группы. К первой относятся автоматические ловушки (западня, лучок-самолов и другие), ко второй — ловушки, приводимые в действие самим охотником (лучок, перекидная сеть и т. п.).

Западня. Наиболее просто сделать западню с одним отделением (так называемый «хлопок», рис. 24). Делают ее так. Прежде всего из деревянных планок и фанеры изготовьте основу размером примерно 12×12×3 см (рис. 25 А). Передняя стенка ее должна быть на 1 см ниже трех других. В верхней поверхности задней и боковых стенок высверлите по ряду отверстий глубиной 1,5 см и диаметром, равным имеющейся в запасе тонкой, но прочной проволоке. Четыре угловых отверстия должны быть несколько больше. В них туго вставьте боковые стойки каркаса, изготовленные вместе с передними и задними поперечными перекладинами из одного куска проволоки. Длина каждой стойки равна приблизительно 13,5 см, а поперечной перекладины — 12 см. Таким образом, общая длина проволочной заготовки составляет 39 см.

Верхние углы прямоугольных дуг попарно соединяют такой же проволокой, и каркас готов (рис. 25 Б). Затем в отверстия в одном из боковых бортиков плотно вставьте кусок тонкой проволоки (длиной 39 см каждый) и перегибайте их по продольным перекладинам каркаса (рис. 25 В), закрепляя в отверстиях противоположного бортика. Для задней стенки отрезки проволоки должны быть длиной около 14,5 см. Их вставляют в соответствующие отверстия заднего бортика, верхние концы загибают вокруг задней перекладины каркаса и зажимают плоскогубцами. Чтобы западня была прочной, места соприкосновения прутьев с каркасом укрепите хомутиками (обвязкой) из медной проволоки.

Перед монтажом одного из задних прутьев крыши на среднее колено его надевают достаточно сильную спиральную пружину с длинными плечами. Когда прутьи клетки будут укреплены, пружину натяните (поворотами) и один конец ее наглухо закрепите, а другой, смотрящий назад, оставьте свободным. Дверцу (рис. 26) сделайте из трех тонких реек длиной около 14 см каждая, которые просверлите и соедините проволокой, как показано на рисунке. Затем в передней верхней части боковых бортиков сверлят два отверстия для проволочной оси, на которую навешивают дверцу, с таким расчетом, чтобы она поднималась и опускалась.

После этого верхний конец средней рейки соединяют суровой ниткой со свободным плечом пружины. Спусковой механизм ловушки очень прост. Он состоит из двух тонких палочек, к которым привязаны отрезки суровых ниток (рис. 27). Нитки «а» привязывают к боковым прутьям западни, ближе к ее задней стенке, нитку «б» — к середине свободного плеча пружины. Конец пружины соединяют ниткой с дверцей (рис. 24). Птица, садясь на поперечную жердочку, освобождает пружину, и дверца захлопывается.

Ловля будет гораздо успешнее, если два или три «хлопка» укрепить с разных сторон на небольшой клетке, в которую помещают подсадную птицу.

В качестве приманки при этом способе ловли употребляют коноплю, ягоды рябины и бузины, мучных червей.

Сеть-полотно. Для изготовления большинства орудий лова птиц используют вязаную нитяную сеть, поэтому мы коротко остановимся на основных приемах ее изготовления.

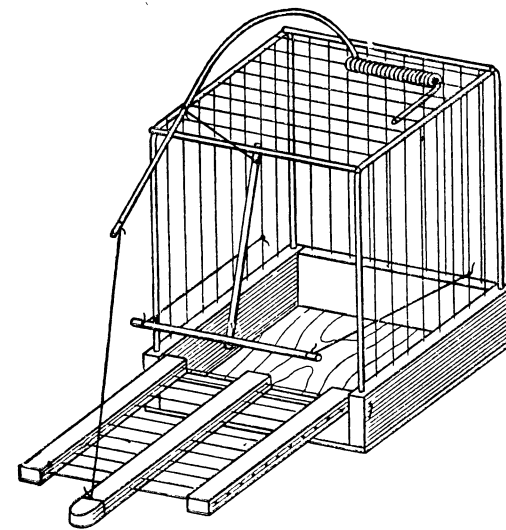


Рис. 24. Общий вид заряженной западни

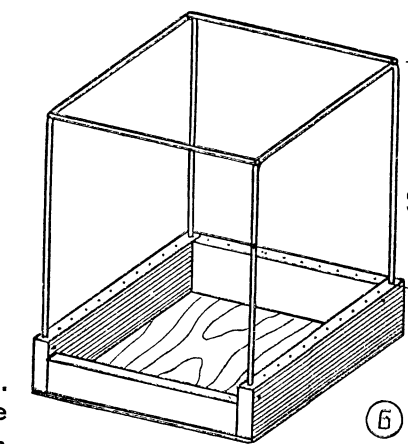
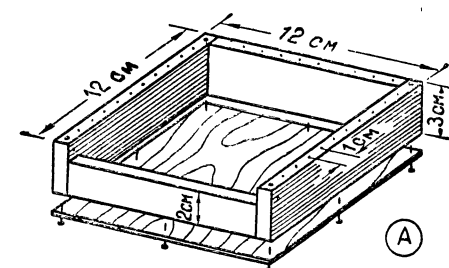


Рис. 25 А. Деревянное основание западни. Б. Каркас западни.

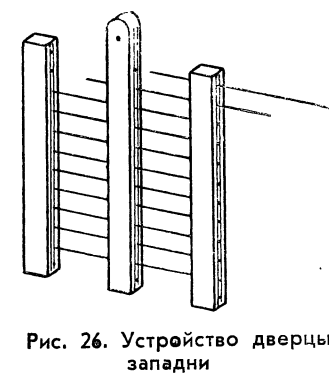
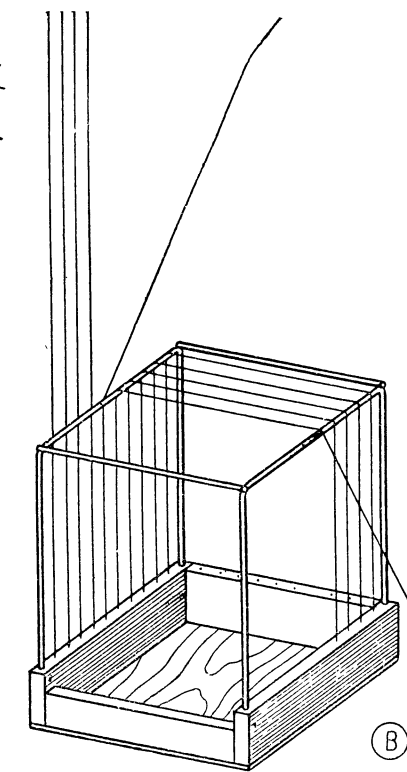


Рис. 26. Устройство дверцы западни

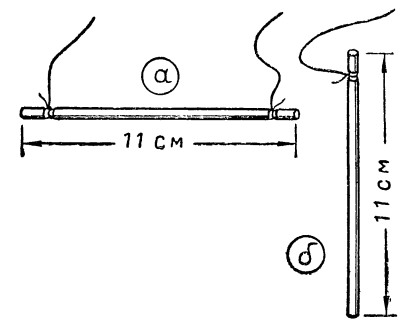


Рис. 27 а и б. Детали сторожка западни

Наиболее просто можно связать сеть так. В деревянную рейку длиной, равной ширине предполагаемой сети, вбивают на одну треть мелкие гвозди в один ряд с таким расчетом, чтобы расстояния между ними равнялись ширине ячейки сети. Для птицевольных сетей ширина ячейки должна быть около 1,5—2,0 см. К каждому из гвоздей привязывают суровую нитку длиной около метра, и затем, отступая на 1—1,5 см от вбитых гвоздей, каждая пара соседних ниток последовательно связывается узелком. Далее в узелки связывают соответствующие нити смежных пар и т. д. (рис. 28). Когда нитка кончается, ее надвигают. Брать сразу очень длинные нитки нельзя, так как они легко запутываются. Для того чтобы ячейки сети были ровными и одинаковыми, можно применить в качестве шаблона рейку квадратного сечения (сторона квадрата — 1,5 см), каждая пара ниток должна плотно обвязываться вокруг шаблона.

Когда сеть готова, ее нужно «посадить», т. е. в наружные ячейки по всему краю продеть тонкую бечевку и связать ее. Длина бечевки должна быть несколько меньше периметра сети. Теперь можно приступить к изготовлению различных ловушек из сети.

Лучок и лучок-самолов. Наиболее просто сделать лучок. Для основы лучка нужно взять две ровные без сучков ореховые или рябиновые палки длиной около 1 м и толщиной 1,5—2,0 см. Палки гнутся дугой и просверливают дрелью, как показано на рисунке. В отверстие вдевают прочную веревку, которую закрепляют узлами так, чтобы она удерживала дуги в согнутом состоянии. Торчащие концы внутренней дуги обрезают ножом.

После того, как остов лучка готов, на нем закрепляют сеть. Обе дуги спирально обматывают тонкой бечевкой так, чтобы она захватывала посадочную веревку. Сеть по размеру должна быть такой, чтобы ее можно было свободно подобрать к вложенным друг в друга дугам (рис. 29).

Для ловли птиц лучком нужны еще три металлических или деревянных костыля и длинный тонкий шпагат, который привязывают к внутренней дуге. Устанавливают лучок так. Дуги укладывают на ровной площадке и укрепляют наружную тремя вбитыми в землю костылями. Внутреннюю дугу вкладывают в наружную, сетку подбирают к дугам, а бечевку протягивают в укрытие. Если теперь резко дернуть за нее, внутренняя дуга перекинется через стягивающую веревку и накроет сетью все, что окажется в лучке (рис. 29 Б). Деревянные дуги в ряде случаев успешно за-

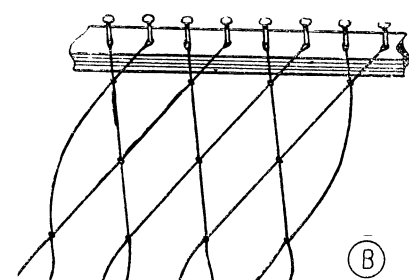


Рис. 28. Схема плетения сети-полотна

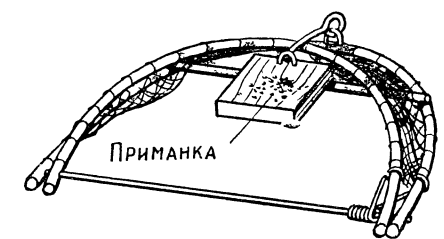


Рис. 30. Лучок-самолов (заряженный)

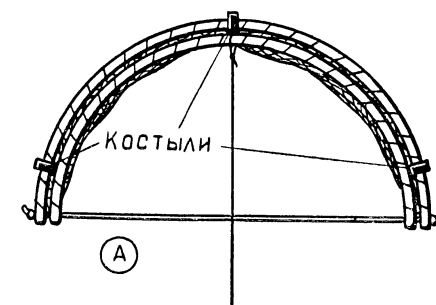
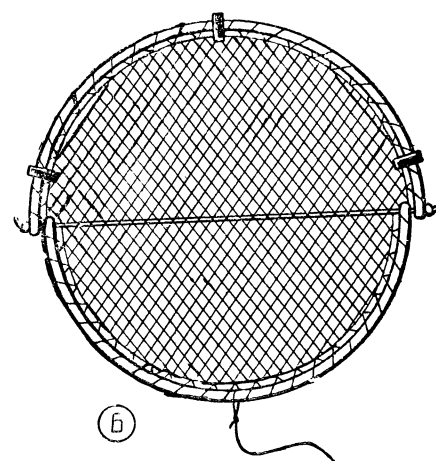


Рис. 29 А. Заряженный лучок



Б. Схлопнутый лучок

меняются толстой проволокой. Естественно, что тогда отверстия не просверливаются, а заменяются сгибанием в кольцо концов проволочных дуг.

Из обычного лучка легко сделать лучок-самолов (рис. 30). Для этого стягивающую веревку заменяют проволокой, на которую с обеих сторон надевают сильные спиральные пружины. Одно плечо пружины крепят на наружной дуге, затем пружину закручивают и второе плечо крепят на внутренней дуге. Спусковой механизм автоматического лучка сделайте по принципу устройства сторожка мышеловки.

ПЕРЕКИДНАЯ СЕТЬ И ПОНЦЫ

Перекидная сеть, или, как ее чаще называют, просто сеть, особенно выгодна при массовом лове птиц для кольцевания. Делают ее из сравнительно большой сетки, длина которой около трех метров, а ширина не менее двух метров. После того как сеть слегка «посажена», к двум углам ее по узкой стороне привязывают две палки длиной в половину длины сети. К свободным концам каждой палки прикрепляют по две прочные веревочные петли (рис. 31). Такие же петли привязывают к остальным двум углам сети. К палкам, в местах их соединения с сетью, привязывают двухметровые прочные веревочные оттяжки, заканчивающиеся петлями. Теперь необходимо изготовить 8 костылей, и сеть готова.

Для установки сети ее расстилают на заранее подготовленном месте, так чтобы палки лежали параллельно длинной стороне полотна сети. Затем в петли палок вбивают костыли (по 2 на каждую палку), чтобы петли туго натянулись в поперечном направлении. После этого костылями укрепляют петли в углах сети. Для окончательной установки сети необходимо закрепить оттяжки. Удобнее и быстрее делать это вдвоем. Через места крепления

У палок к земле проводят прямую линию, затем натягивают оттяжки и крепят их костылями на этой линии за концевые петли, чтобы образовавшаяся трапеция легко перекидывалась вокруг своей оси. Вслед за этим к вершине одной из палок привязывают спусковой шлагат. Для окончательной установки сеть укладывают, как показано на рисунке 32.

Нужно иметь в виду, что приводить в действие сеть труднее, чем лучок. Дергать за веревку нужно плавно, сильно, решительно и «длинно», т. е. рука должна пройти большой путь, иначе сеть только поднимется, а не перекинется. Поэтому в первое время нужно как следует потренироваться.

Понцы состоят из двух таких же сетей, поставленных навстречу друг другу так, чтобы конец одной сети немного перекрывал другую.

Спускочная веревка верхней сети должна быть переброслена через блок, чтобы придать усилию при дергании общее с нижней сетью направление. Длину обеих веревок регулируют так, чтобы верхняя сеть слегка запаздывала, а так как усилие при этом должно быть равномерным, то обе веревки связывают.

Несколько слов о ловле птиц. Прежде всего каждый школьник должен знать и твердо помнить, что всякая ловля птиц в городах и в защитном кольце вокруг них строго запрещена. Кроме того, нельзя ловить птиц весной и летом в тот период, когда они высиживают и выкармливают птенцов. Лучшая ловля начинается с середины августа, когда наступает время осеннего перелета. В это время птицы легко попадают в ловушки и хорошо выдерживают неволю.

Место для ловли не следует выбирать в глухом лесу — птицы избегают его. Наиболее удачная ловля будет там, где ельник переходит в мелкие лиственные перелески, с просторными полянами и опушками, где среди полей виднеются рощи и сады, где есть заросшие кустарником овраги, на старых вырубках, по закрайкам болот. В таких уголках нужно выбрать себе место, поблизости от группы невысоких деревьев, на которые было бы удобно присаживаться птицам. Рядом с деревьями расчищают площадку («точок»), снимают с нее дерн, втыкают несколько сучьев, к которым привязывают заготовленные заранее кисти ягод рябины, бузины, калины. На площадке

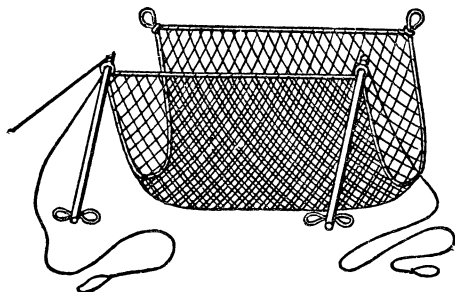


Рис. 31. Общий вид сети

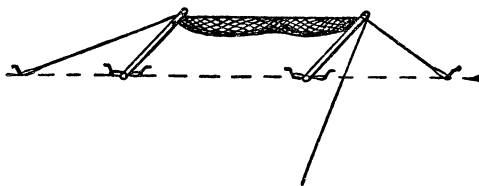


Рис. 32. Установленная сеть

устанавливают сеть, под которую помещают маленькую клеточку с «манной» птицей. Вторую клеточку хорошо повесить несколько поодаль. В качестве приманки применяют коноплю, просо, различные ягоды, репейное семя, мучных червей. В нескольких метрах от площадки нужно сделать из ветвей небольшой шалаш — скрадок. Из него удобно следить за подсаживающимися птицами и дергать за спусковую веревку, когда они слетят на «точок».

Если пойманные птицы предназначены для содержания в живом уголке, их нужно сразу же после поимки посадить в затемненную клеточку, связав предварительно кончики крыльев. Не забудьте при этом, что птицы, особенно в холодное время года, не могут долго обходиться без пищи. Поэтому в случае удачной ловли не следует долго задерживаться, а нужно по возможности скорей возвратиться домой и пересадить птиц в благоустроенные клетки.

Тихие осенние дни, наполненные ароматом увядающей листвы, робким, неярким солнцем, беспокойными голосами пернатых странников, навсегда остаются в памяти того, кто видел, кто пережил их хоть раз.